

# Vostro 15

3000 Series

## Quick Start Guide

Panduan Pengaktifan Cepat

Guía de inicio rápido

Hướng dẫn khởi động nhanh

دليل البدء السريع



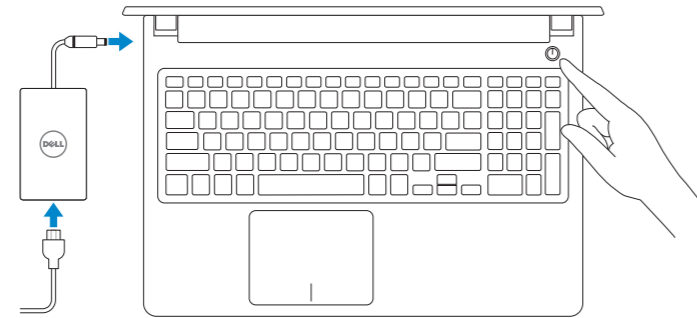
## 1 Connect the power adapter and press the power button

Sambungkan adaptor daya dan tekan tombol daya

Conecte el adaptador de alimentación y presione el botón de encendido

Kết nối với bộ chuyển đổi nguồn điện và nhấn nút nguồn

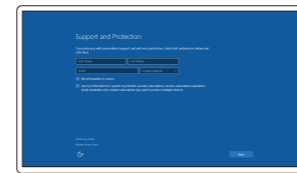
توصيل مهبطي التيار والضغط على زر التشغيل



## 2 Finish Windows 10 setup

Tuntaskan penataan Windows 10 | Finalice la configuración de Windows 10

Hoàn tất cài đặt Windows 10 | Windows 10 إنهاء إعداد



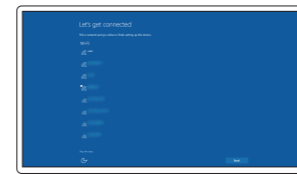
### Enable Support and Protection

Aktifkan Dukungan dan Perlindungan

Active Soporte y protección

Bật Hỗ trợ và Bảo vệ

تمكين الدعم والحماية



### Connect to your network

Sambungkan ke jaringan Anda

Conéctese a una red

Kết nối vào mạng của bạn

التوصيل بالشبكة

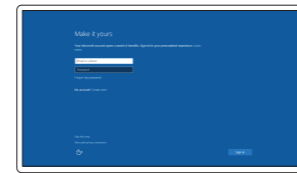
**NOTE:** If you are connecting to a secured wireless network, enter the password for the wireless network access when prompted.

**CATATAN:** Jika Anda menghubungkan ke jaringan nirkabel aman, masukkan kata sandi untuk akses jaringan nirkabel tersebut saat diminta.

**NOTA:** Si se conecta a una red inalámbrica segura, introduzca la contraseña de acceso a la red inalámbrica cuando se le solicite.

**GHI CHÚ:** Nếu bạn đang kết nối với một mạng không dây bảo mật, hãy nhập mật khẩu để truy cập mạng không dây khi được nhắc.

**ملاحظة:** في حالة اتصالك بشبكة لاسلكية مؤمنة، أدخل كلمة المرور لوصول الشبكة اللاسلكية عند مطالبتك.



### Sign in to your Microsoft account or create a local account

Masuk ke akun Microsoft Anda atau buat akun lokal

Inicie sesión en su cuenta de Microsoft o cree una cuenta local

Đăng nhập vào tài khoản Microsoft của bạn và tạo tài khoản trên máy tính

قم بتسجيل الدخول إلى حساب Microsoft أو قم بإنشاء حساب محلي

## Create recovery media for Windows

Buat media pemulihan untuk Windows

Cree medios de recuperación para Windows

Tạo phương tiện phục hồi cho Windows

إنشاء وسائط استرداد لنظام Windows

**In Windows search, type Recovery, click Create a recovery media, and follow the instructions on the screen.**

Di dalam pencarian Windows, ketikkan **pemulihan**, klik **Buat media pemulihan**, dan ikuti petunjuk di layar.

En la búsqueda de Windows, escriba **Recuperación**, haga clic en **Crear un medio de recuperación** y siga las instrucciones que aparecen en pantalla.

Trong tìm kiếm Windows, hãy nhập vào **Recovery**, nhấp vào **Tạo phương tiện phục hồi**, và làm theo các hướng dẫn trên màn hình.

في بحث Windows، اكتب استرداد، وانقر فوق إنشاء وسائط استرداد، واتبع التعليمات على الشاشة.

## Locate Dell apps

Mencari aplikasi Dell | Localice las aplicaciones Dell

Xác định vị trí các ứng dụng Dell | Dell تحديد موقع تطبيقات



**Dell SupportAssist**

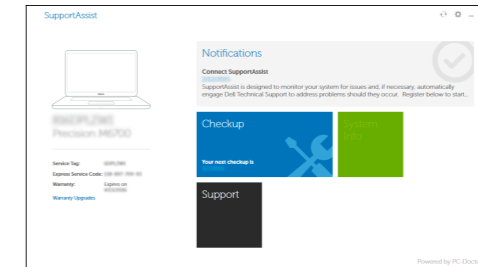
### Check and update your computer

Periksa dan perbarui komputer Anda

Busque actualizaciones para su equipo

Kiểm tra và cập nhật máy tính của bạn

التحقق من الكمبيوتر الخاص بك وتحديثه



## Ubuntu

Follow the instructions on the screen to finish setup.

Ikuti petunjuk pada layar untuk menyelesaikan pengaturan.

Siga las instrucciones en pantalla para finalizar la configuración.

Làm theo các hướng dẫn trên màn hình để hoàn tất việc thiết lập.

اتبع الإرشادات التي تظهر على الشاشة لإنهاء عملية الإعداد.

### Product support and manuals

Manual dan dukungan produk

Manuales y soporte técnico de productos

Hỗ trợ sản phẩm và sách hướng dẫn

دعم المنتج والدلائل

[Dell.com/support](http://Dell.com/support)

[Dell.com/support/manuals](http://Dell.com/support/manuals)

[Dell.com/support/windows](http://Dell.com/support/windows)

### Contact Dell

Hubungi Dell | Póngase en contacto con Dell

Liên hệ Dell | Dell الاتصال بـ

[Dell.com/contactdell](http://Dell.com/contactdell)

### Regulatory and safety

Regulasi dan keselamatan | Normativa y seguridad

Quy định và an toàn | ممارسات الأمان والممارسات التنظيمية

[Dell.com/regulatory\\_compliance](http://Dell.com/regulatory_compliance)

### Regulatory model

Model regulatori | Modelo normativo

Model quy định | الموديل التنظيمي

**P63F**

### Regulatory type

Jenis regulatori | Tipo normativo

Loại quy định | النوع التنظيمي

**P63F002**

### Computer model

Model komputer | Modelo de equipo

Model máy tính | موديل الكمبيوتر

**Vostro 15-3568**



0876D2A00

© 2016 Dell Inc.

© 2016 Microsoft Corporation.

© 2016 Canonical Ltd.

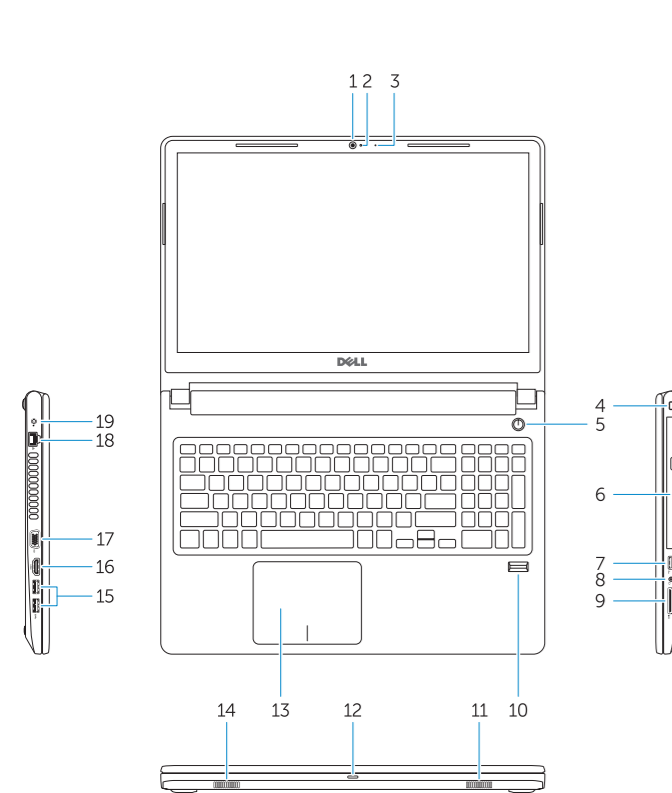
Printed in China.

2016-06

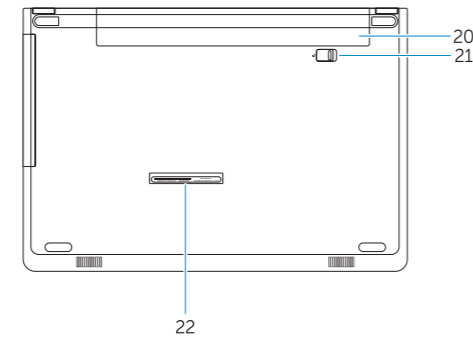


# Features

Fitur | Funciones | Tính năng | الميزات



- 1. Camera
- 2. Camera-status light
- 3. Microphone
- 4. Security-cable slot
- 5. Power button
- 6. Optical drive
- 7. USB 2.0 port
- 8. Headset port
- 9. Memory card reader
- 10. Fingerprint reader
- 11. Speaker
- 12. Power and battery-status light/hard-drive activity light
- 13. Touchpad
- 14. Speaker
- 15. USB 3.0 ports
- 16. HDMI port
- 17. VGA port
- 18. Network port
- 19. Power connector port
- 20. Battery
- 21. Battery latch
- 22. Service tag label



- 1. Kamera
- 2. Lampu status kamera
- 3. Mikrofon
- 4. Slot kabel pengaman
- 5. Tombol daya
- 6. Drive optik
- 7. Port USB 2.0
- 8. Port headset
- 9. Pembaca kartu memori
- 10. Pembaca Sidik Jari
- 11. Speaker
- 12. Lampu daya dan status baterai/lampu aktivitas hard disk
- 13. Panel sentuh
- 14. Speaker
- 15. Port USB 3.0
- 16. Port HDMI
- 17. Port VGA
- 18. Port jaringan
- 19. Port konektor daya
- 20. Baterai
- 21. Kait baterai
- 22. Label tag servis

- 1. Cámara
- 2. Indicador luminoso de estado de la cámara
- 3. Micrófono
- 4. Ranura para cable de seguridad
- 5. Botón de encendido
- 6. Unidad óptica
- 7. Puerto USB 2.0
- 8. Puerto para auriculares
- 9. Lector de tarjetas de memoria
- 10. Lector de huellas dactilares
- 11. Altavoz
- 12. Indicador luminoso de estado de la batería y de alimentación/Indicador luminoso de actividad del disco duro
- 13. Superficie táctil
- 14. Altavoz
- 15. Puertos USB 3.0
- 16. Puerto HDMI
- 17. Puerto VGA
- 18. Puerto de red
- 19. Puerto del conector de alimentación
- 20. Batería
- 21. Pestillo de la batería
- 22. Etiqueta de servicio

- 1. Camera
- 2. Đèn trạng thái camera
- 3. Micrô
- 4. Khe cáp bảo vệ
- 5. Nút nguồn
- 6. Ổ đĩa quang
- 7. Cổng USB 2.0
- 8. Cổng tai nghe
- 9. Bộ đọc thẻ nhớ
- 10. Bộ đọc đầu vân tay
- 11. Loa
- 12. Đèn tình trạng nguồn và pin/đèn hoạt động ổ đĩa cứng
- 13. Bàn di chuột
- 14. Loa

- 1. الكاميرا
- 2. مصباح حالة الكاميرا
- 3. الميكروفون
- 4. فتحة كابل الأمان
- 5. زر التيار
- 6. محرك الأقراص الضوئية
- 7. منفذ USB 2.0
- 8. منفذ سماعة الرأس
- 9. قارئ بطاقة الذاكرة
- 10. قارئ بصمة الإصبع
- 11. مكبر الصوت
- 12. مصباح التشغيل وحالة البطارية/مصباح نشاط محرك الأقراص الثابتة
- 13. لوحة اللمس
- 14. مكبر الصوت
- 15. منفذان USB 3.0
- 16. منفذ HDMI
- 17. منفذ VGA
- 18. منفذ الشبكة
- 19. منفذ موصل التيار
- 20. البطارية
- 21. مزلاج البطارية
- 22. ملصق علامة الخدمة

- 15. Cổng USB 3.0
- 16. Cổng HDMI
- 17. Cổng VGA
- 18. Cổng mạng
- 19. Cổng đầu nối nguồn
- 20. Pin
- 21. Chốt pin
- 22. Nhãn thẻ bảo trì

# Shortcut keys

Tombol pintasan | Teclas de acceso directo

Phím tắt | مفاتيح الاختصار

**F1** **Mute audio**  
Mendiamkan audio | Silenciar el audio  
Tắt âm | كتم الصوت

**F2** **Decrease volume**  
Mengurangi volume | Bajar el volumen  
Giảm âm lượng | خفض مستوى الصوت

**F3** **Increase volume**  
Menambah volume | Subir el volumen  
Tăng âm lượng | رفع مستوى الصوت

**F4** **Previous track**  
Trek sebelumnya | Pista anterior  
Bản nhạc trước đó | المسار السابق

**F5** **Play/Pause**  
Putar/Jeda | Reproducir/Pausar  
Phát/Tạm dừng | تشغيل/إيقاف مؤقت

**F6** **Next track**  
Trek berikutnya | Siguiente pista  
Bản nhạc kế tiếp | المسار التالي

**F8** **Extend display**  
Perpanjang display | Ampliar pantalla  
Màn hình mở rộng | تمديد العرض

**F9** **Search**  
Cari | Buscar  
Tìm kiếm | بحث

**F11** **Decrease brightness**  
Mengurangi kecerahan | Disminuir brillo  
Giảm độ sáng | تخفيض مستوى السطوع

**F12** **Increase brightness**  
Menambah kecerahan | Aumentar brillo  
Tăng độ sáng | رفع مستوى السطوع

**Fn** + **PrtScr** **Toggle off/on wireless**  
Mengalihkan mati/hidup nirkabel  
Activar/desactivar la función inalámbrica  
Tắt/bật mạng không dây  
التبديل بين تشغيل/إيقاف تشغيل الاتصال اللاسلكي

**Fn** + **Esc** **Toggle Fn-key lock**  
Mengalihkan kunci tombol Fn  
Alternar bloqueo de la tecla Fn  
Bật tắt khóa phím Fn | تبديل قفل مفتاح Fn

**Fn** + **Insert** **Sleep**  
Tidur | Suspensión  
Chế độ Ngủ | سكون

**Fn** + **H** **Toggle between power and battery-status light/hard-drive activity light**  
Mengalihkan antara lampu daya dan status baterai/lampu aktivitas hard disk  
Alternar entre el indicador luminoso de estado de la batería y de alimentación y el indicador luminoso de actividad del disco duro  
Bật tắt giữa đèn nguồn và đèn tình trạng pin/đèn hoạt động ổ đĩa cứng  
التبديل بين مصباح التشغيل وحالة البطارية/مصباح نشاط محرك الأقراص الثابتة